

Absender / Firmenstempel | Sender / Company stamp

Expéditeur / cachet de société | Mittente / Timbro della ditta:

Ansprechpartner | Contact | Responsable | Interlocutore:

Grosshandel | Wholesaler | Grossiste | Grossista:

Kommission | Commission | Commissione:

Auftrags Nr. | Order No. | Ordre No. | N° d'ordine

Festteil | Fixed panel | Partie fixe | Parte fissa

Breite | width | largeur | larghezza:

_____ mm

Magnetverschluss | Magnetic closure |
 Fermeture magnétique | Con chiusura magnetica

Scharnier | Hinges | Charnières | Cerniere

eckig | rectangular | angulaire | rettangolare

oval | oval | ovale | ovale

Wandprofil | Wall profile | Profilé mural | Profilo a parete

Glas Nr. | Glass No. | Verre No. | Vetro N°:

Farbe Nr. | Colour No. | Couleur No. | Colore N°:

Traversenart | Kind of stabilising bar | Type de traverse | Tipo di traversa

Griff Nr. | Handle No. | Poignée No. | Maniglia N°

Farbe Wasserhemmleiste | Colour water deflector strips

Couleur profilé d'écoulement | Colore striscia impermeabile

Handtuchhalter | Towel-Rack | Porte serviette | Portasciugamani:

Nr. | No. | No. | N°

Länge | Length | Longueur | Lungo

_____ mm

Einbauhöhe | Fixing height | Hauteur de fixation | Altezza di fissaggio:

_____ mm

Montage auf Fliesen | Installation on tiles
 Installation sur du carrelage | Installazione su piastrelle

Montage auf Wanne | Installation on shower tray
 Montage sur plateau de douche | Montaggio su piatto doccia

Breite Wannrand | Width tub rim

Largueur du bord du receveur | Larghezza bordo piatto:

_____ mm

Wie wurde gemessen | How has been measured |

Prise des mesures | Come prese le misure

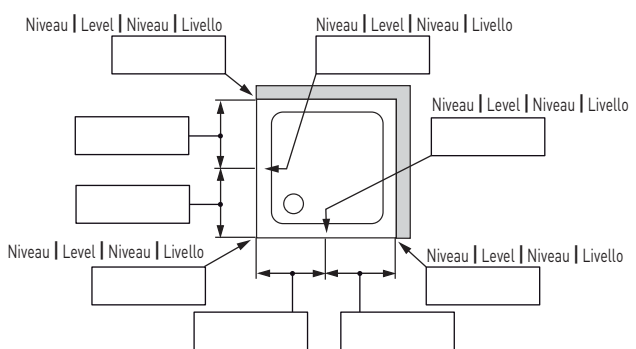
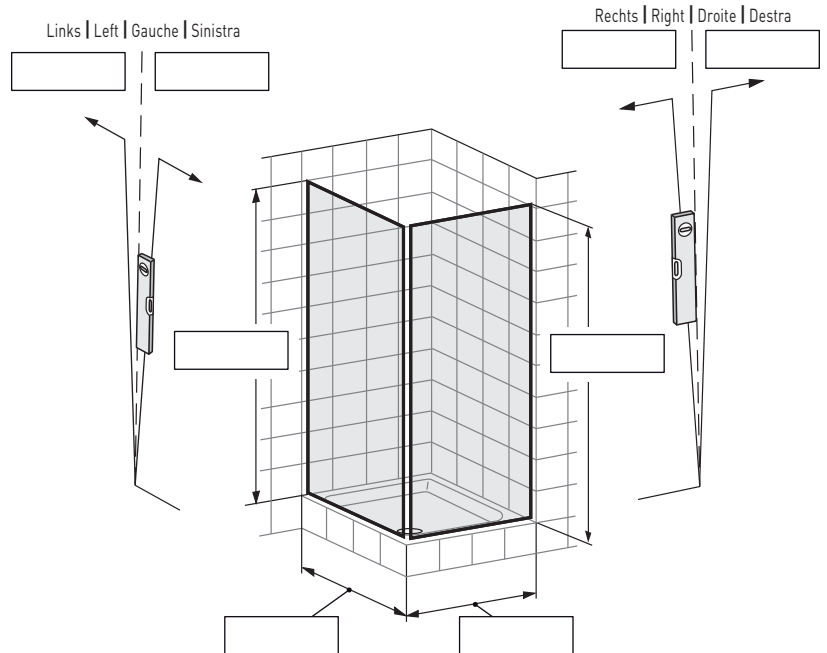
Aussenkante Glas | Outer edge glass
 Coté du verre | Bordo esterno vetro

Aussenkante Wanne | Outer edge shower tray
 Coté du receveur | Bordo esterno piatto

Einrückmass | Inset measurement | Cote de retrait | Misura di rientro

_____ mm

Masse (in mm) hier eintragen | Here to put down measures (in mm) | Indiquez ici les mesures (en mm) | Inserire le misura (in mm)



Tür-Anschlag | Door hinged | Charnières | Cerniere a:

links | left | gauche | sinistra

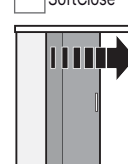
rechts | right | droite | destra

Seitenteil | Side panel | Cloison latérale | Parete laterale:

links | left | gauche | sinistra

rechts | right | droite | destra

SoftClose



Platz für weitere Informationen (z.B. Schrägen, Ausschnitte) | Place for further information (e.g. slope, cut-out) |

Place pour informations supplémentaires (biais, découpes) | Spazio per altre informazioni (taglio obliquo, taglio angolare)

Bitte um Kostenvoranschlag gemäss Angaben
 Send me an offer according the specifications
 Demande d'offre selon données ci-dessus
 Di farmi un preventivo-rispetto a questo box doccia

Diese Vorlage gilt bereits als Auftrag
 Ordering according the mentioned specifications
 Commande selon données ci-dessus
 Questo progetto e valido come ordine

Unterschrift | Signature | Signature | Firma

Datum | Date | Date | Data: _____