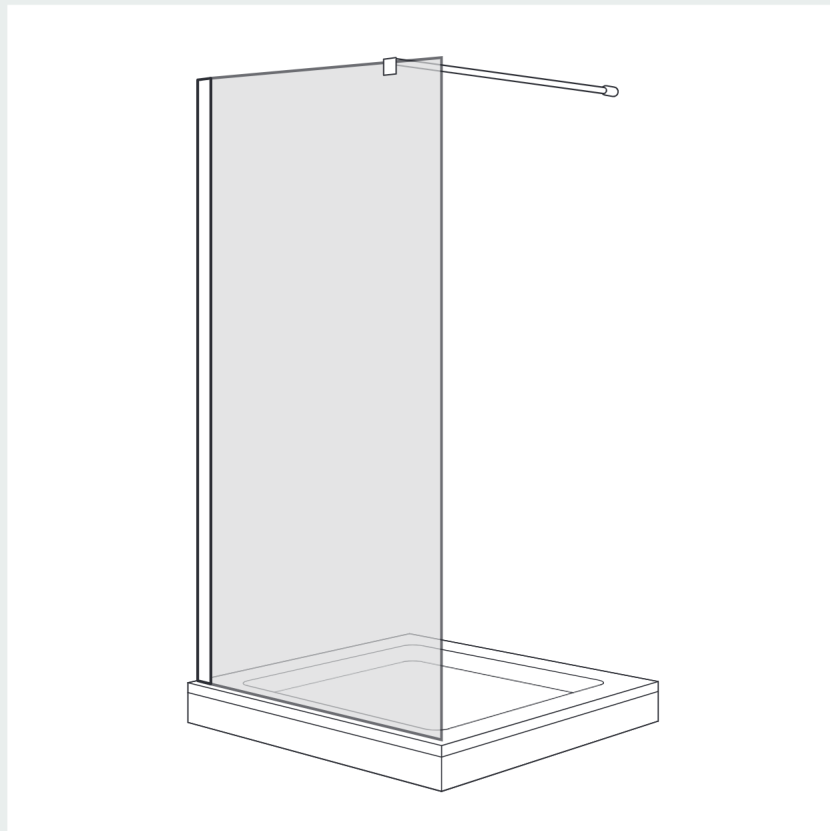


# Classic 3

C3NW900



DE Montageanleitung  
EN Installation instructions  
FR Instruction de montage

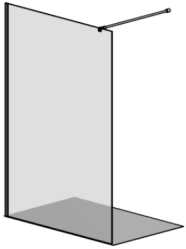
**Achtung!** Gläser niemals ungeschützt auf den Boden stellen. Verletzung der Glaskante führt zu Glasbruch.

**Caution!** Never put glass walls on the floor without protection. Damaging the glass edges results in breaking of the glass.

**Attention!** Jamais placer des parois de douche en verre au sol sans protection. Des verres endommagés casseront.

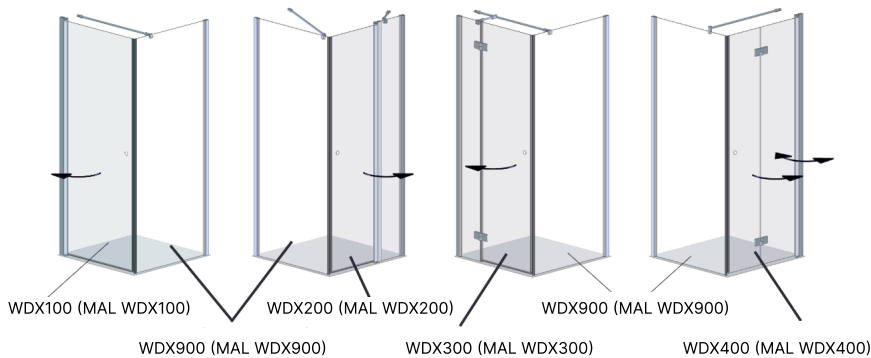
Mögliche Einsatzgebiete des Elements WDX900:  
(MAL = Montageanleitung)

Walk-In, WDX900



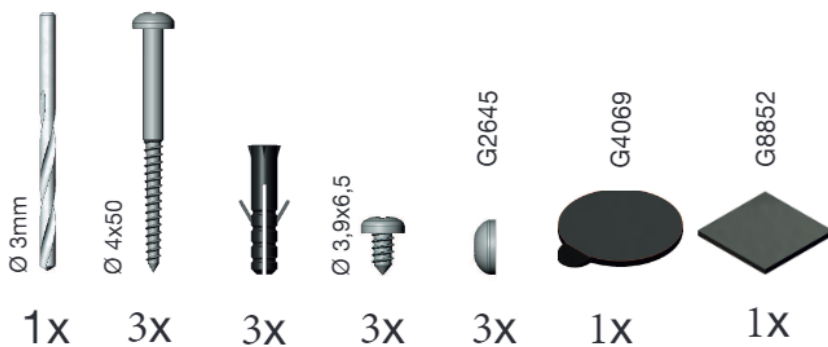
WDX900 (MAL WDX900)

Fronteinstieg, WDX100+WDX900 oder WDX200+WDX900 oder WDX300+WDX900 oder WDX400+WDX900



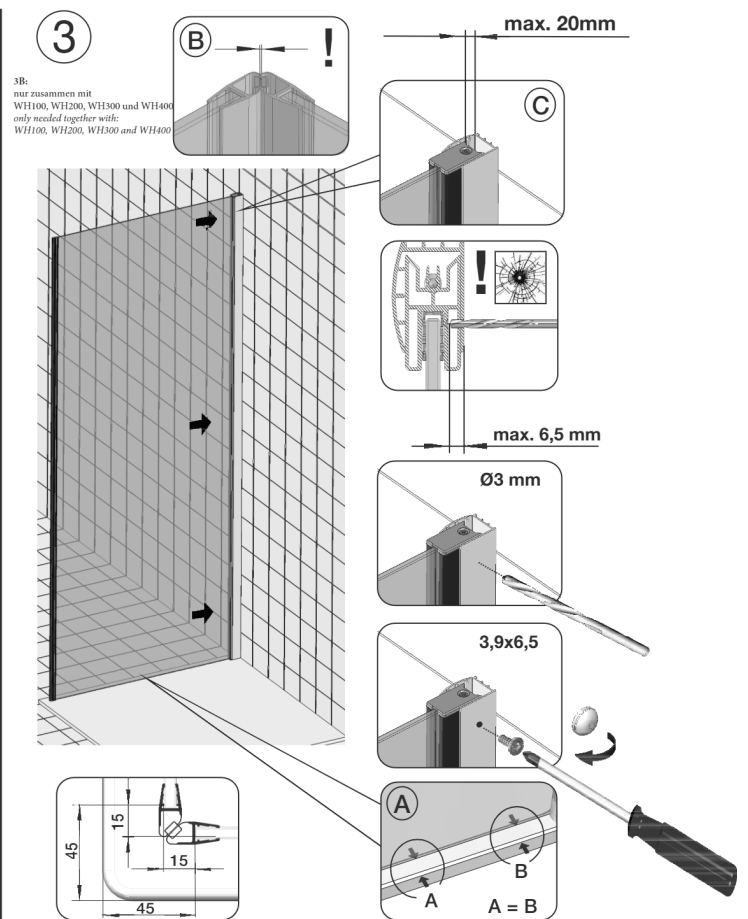
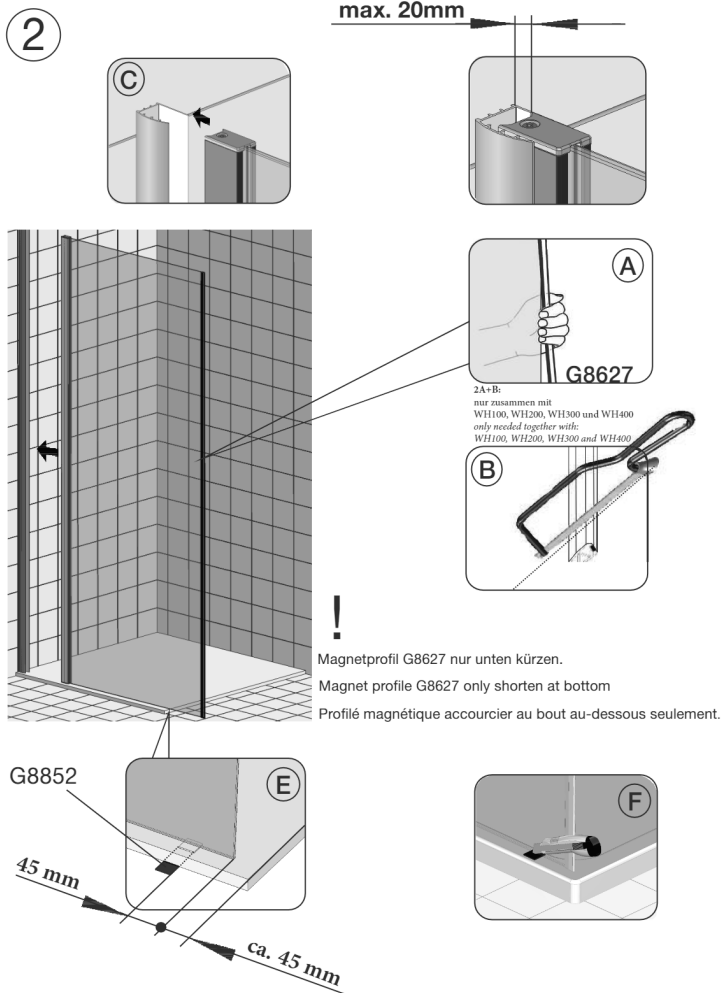
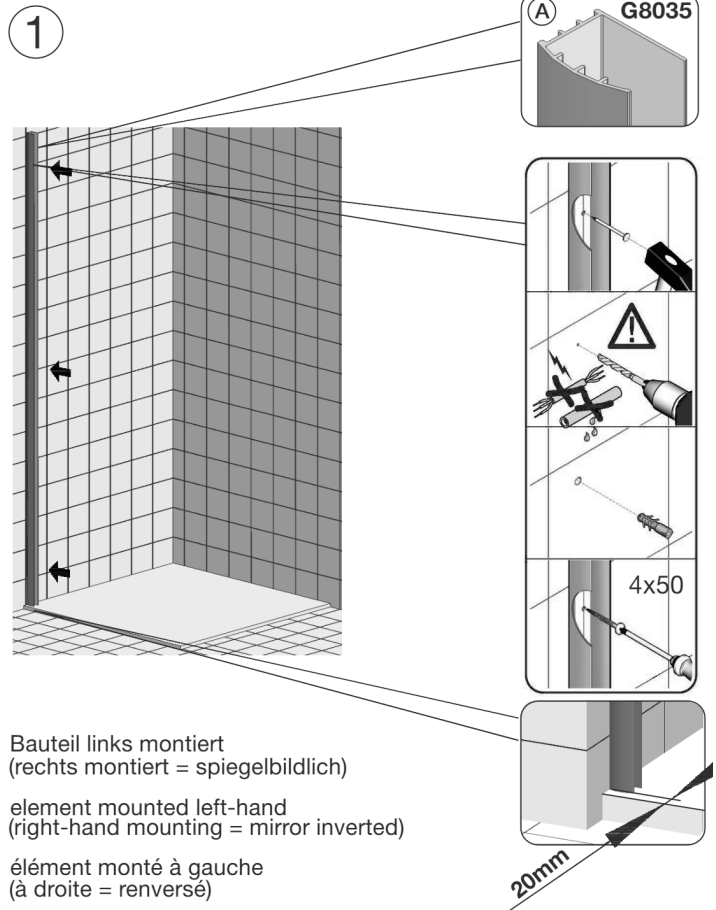
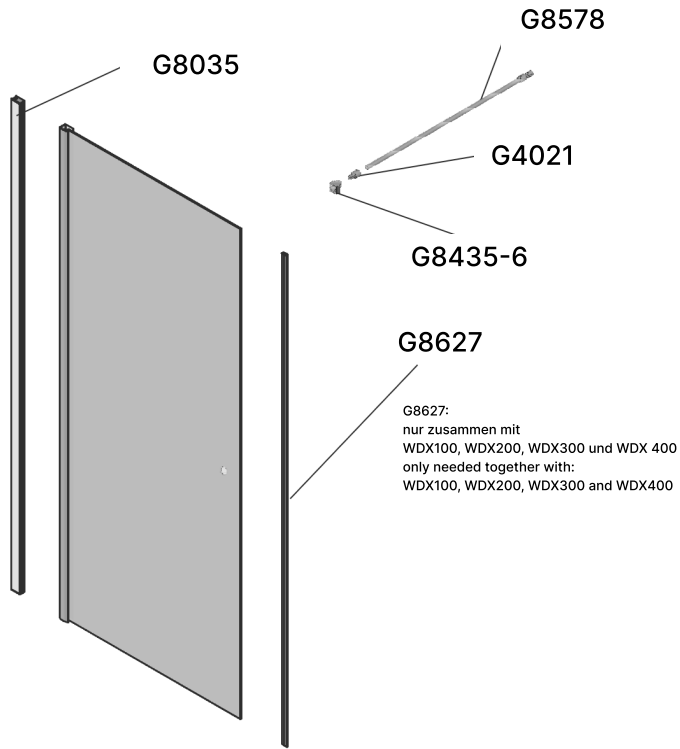
Die abgebildeten Formen der Profile und Griffe dienen der schematischen Darstellung und entsprechen nicht dem tatsächlichen Lieferumfang!

Mitgeliefertes Montagematerial  
supplied assembly material  
matériaux pour assemblage

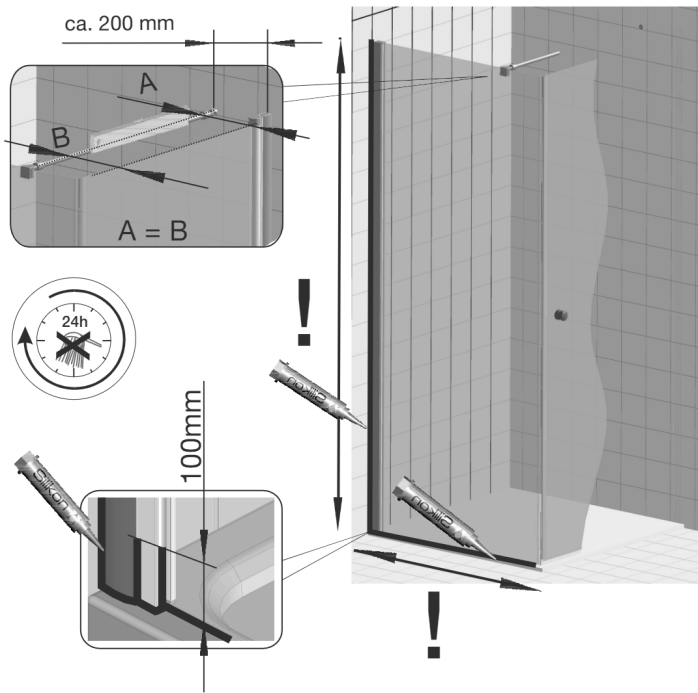
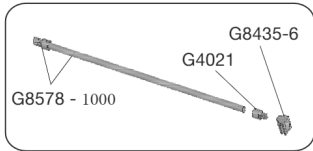


Zum Aufbau benötigen Sie  
For mounting you need  
Pour l'installation il vous faut





4



5

