

Classic 3

C3NN110 / C3NF110



DE Montageanleitung
EN Installation instructions
FR Instruction de montage

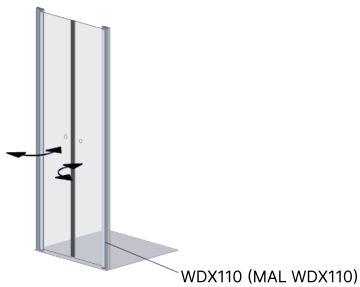
Achtung! Gläser niemals ungeschützt auf den Boden stellen. Verletzung der Glaskante führt zu Glasbruch.

Caution! Never put glass walls on the floor without protection. Damaging the glass edges results in breaking of the glass.

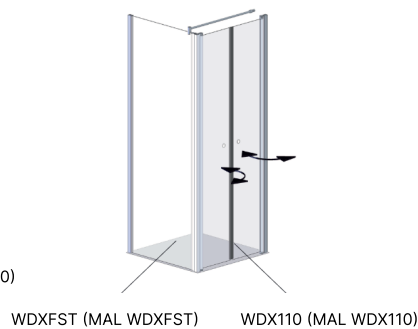
Attention! Jamais placer des parois de douche en verre au sol sans protection. Des verres endommagés casseront.

Mögliche Einsatzgebiete des Elements WDX110:
(MAL = Montageanleitung)

Nische, WDX110



Fronteinstieg, WDX110+WDXFST

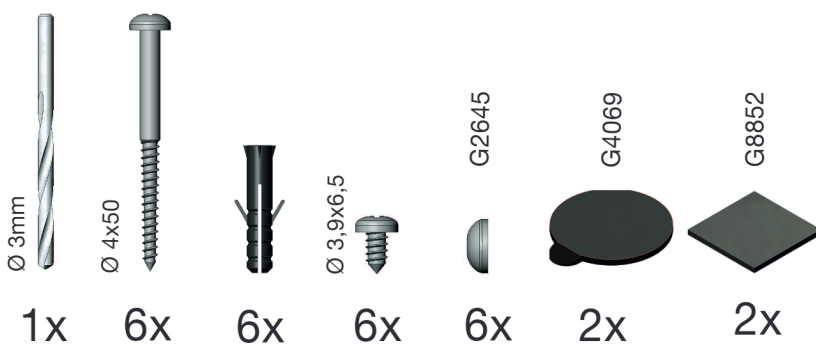


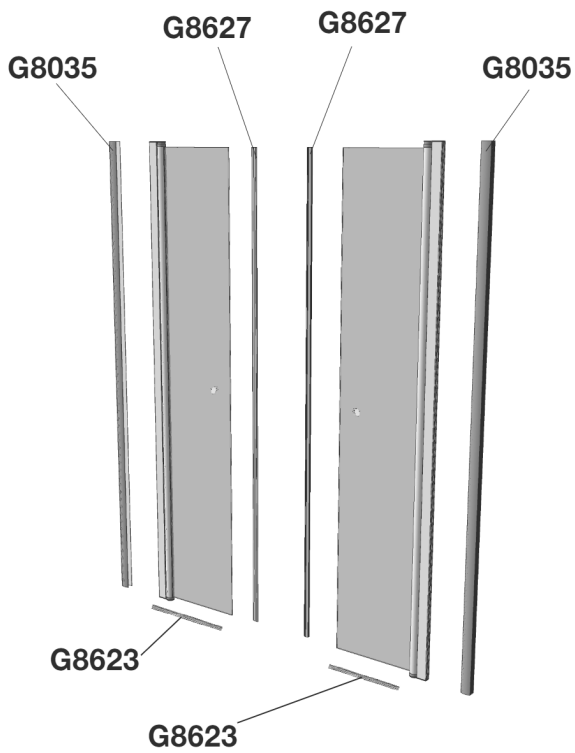
Zum Aufbau benötigen Sie
For mounting you need
Pour l'installation il vous faut



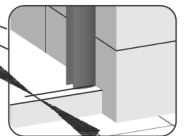
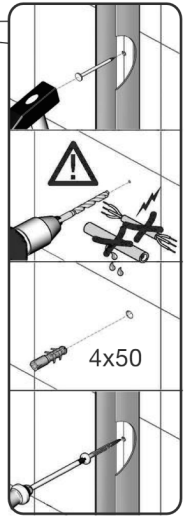
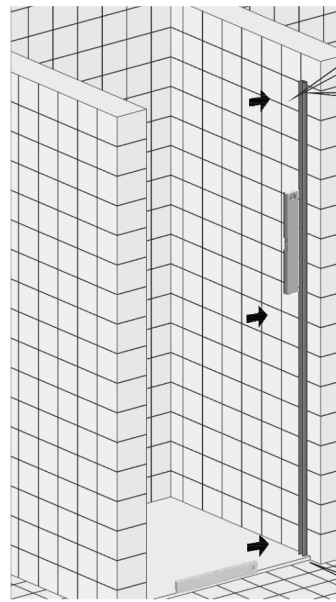
Die abgebildeten Formen der Profile und Griffe dienen der schematischen Darstellung und entsprechen nicht dem tatsächlichen Lieferumfang!

Mitgeliefertes Montagematerial
supplied assembly material
matériaux pour assemblage





1



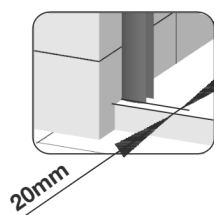
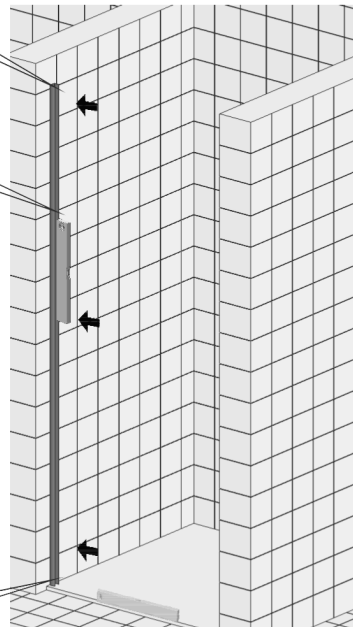
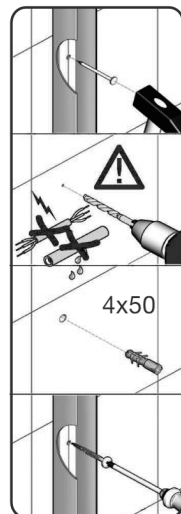
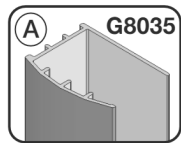
Montageanleitung für Rechtsanschlag
(Linksanschlag = spiegelbildlich)

Assembly instructions for righthand mounting
(left hand mounting = mirror inverted)

instruction d'assemblage pour charnière à droite
(à gauche = inversé latéralement)

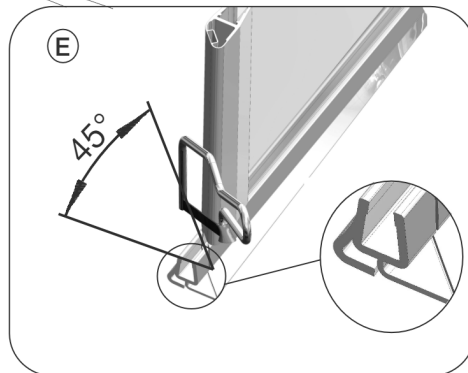
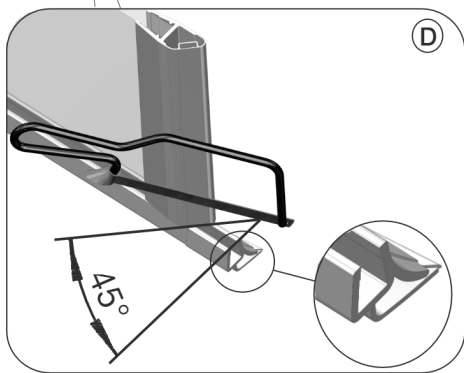
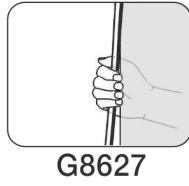
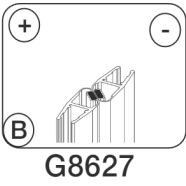
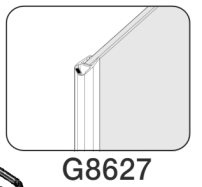
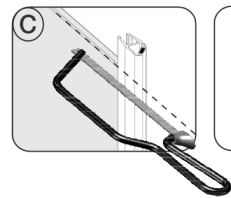
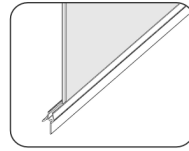
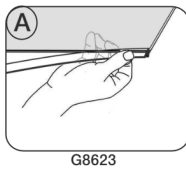
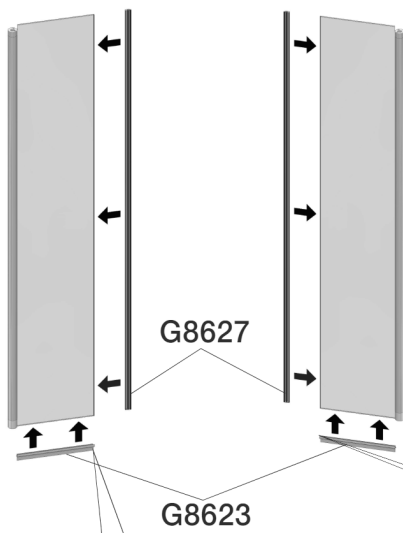
20mm

2



20mm

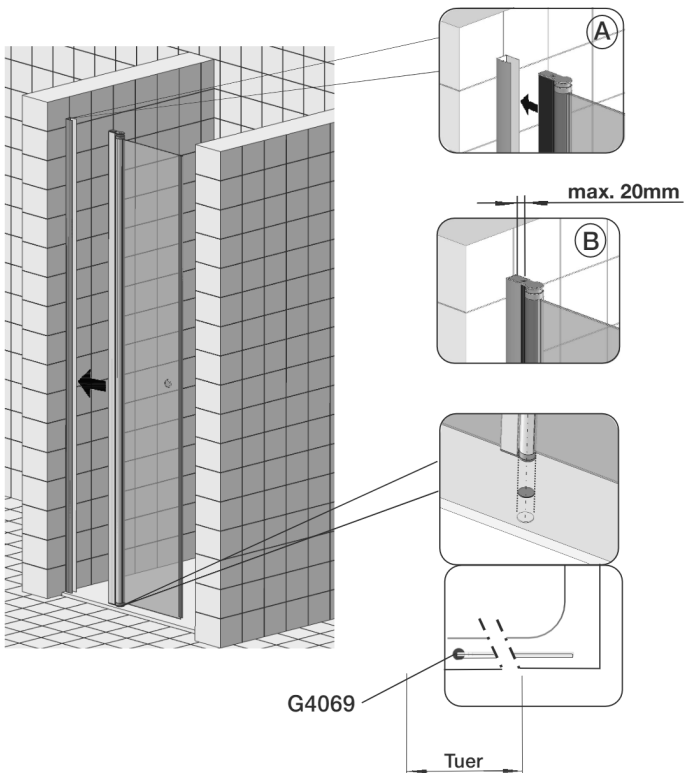
3



4



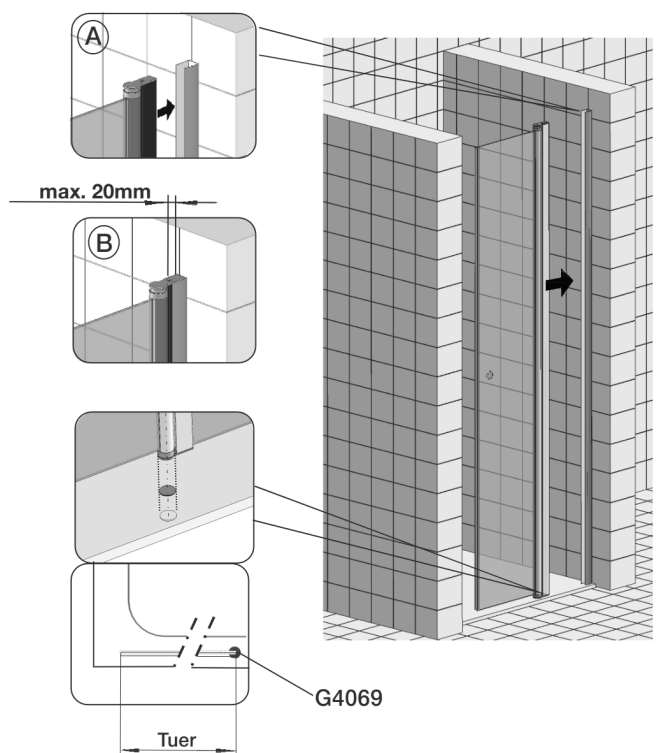
Magnetprofil G8627 nur unten kürzen.
Magnet profile G8627 only shorten at bottom
Profilé magnétique accourcir au bout au-dessous seulement.



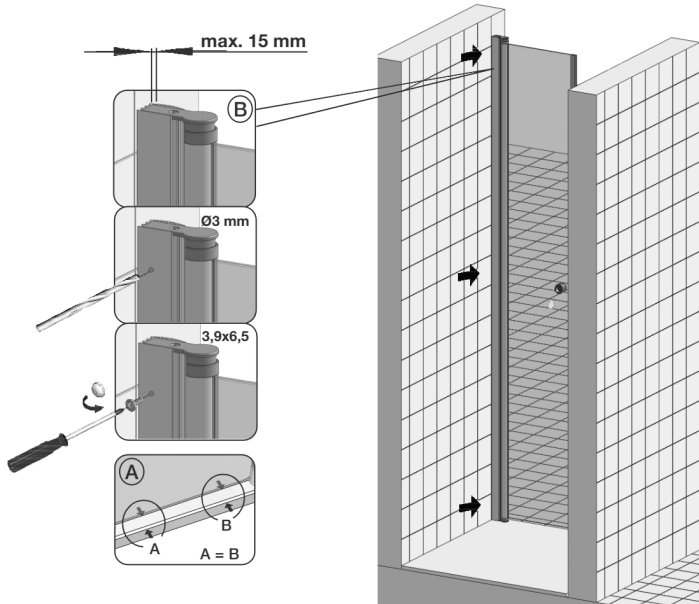
5



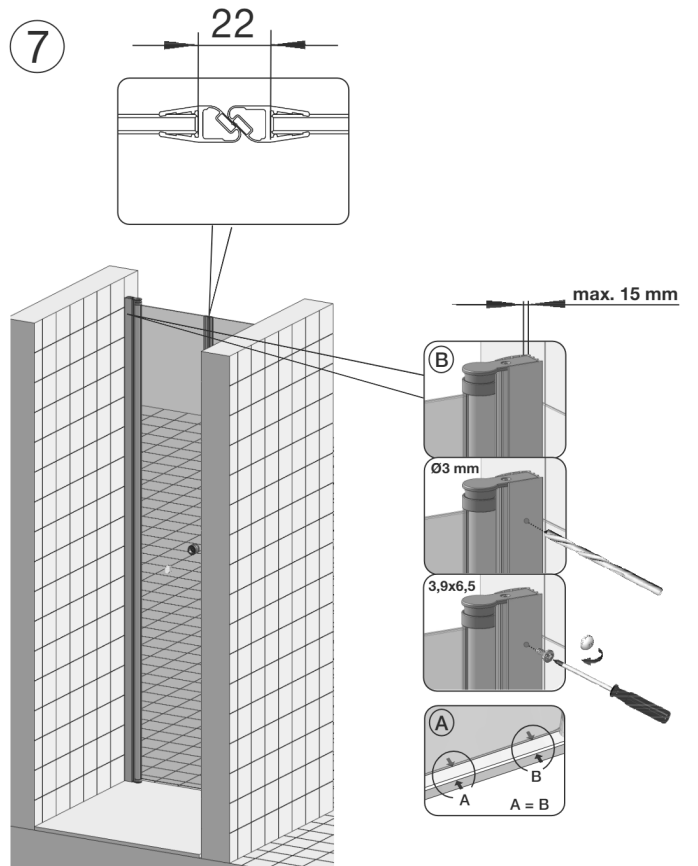
Magnetprofil G8627 nur unten kürzen.
Magnet profile G8627 only shorten at bottom
Profilé magnétique accourcir au bout au-dessous seulement.



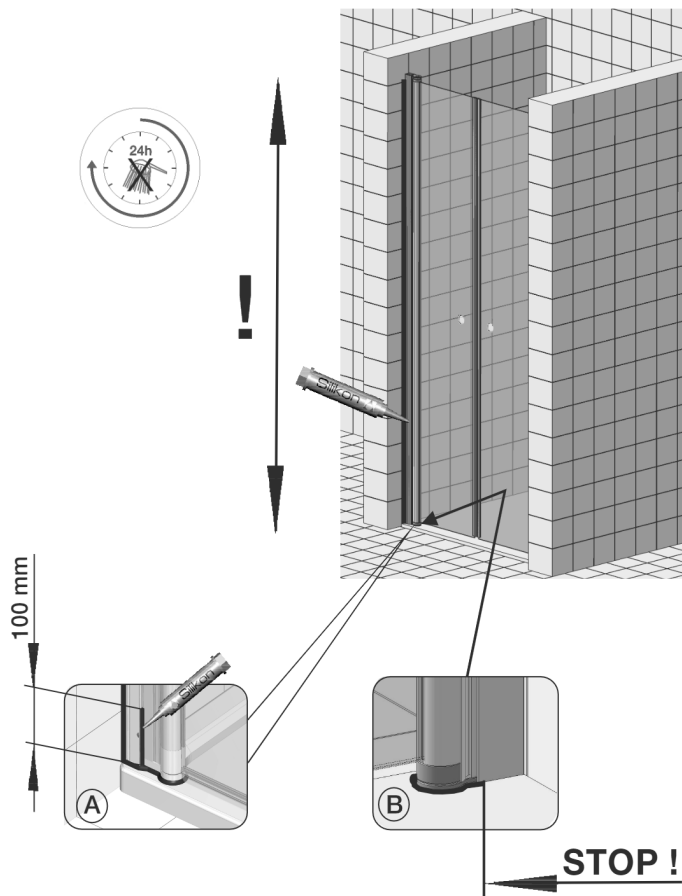
6



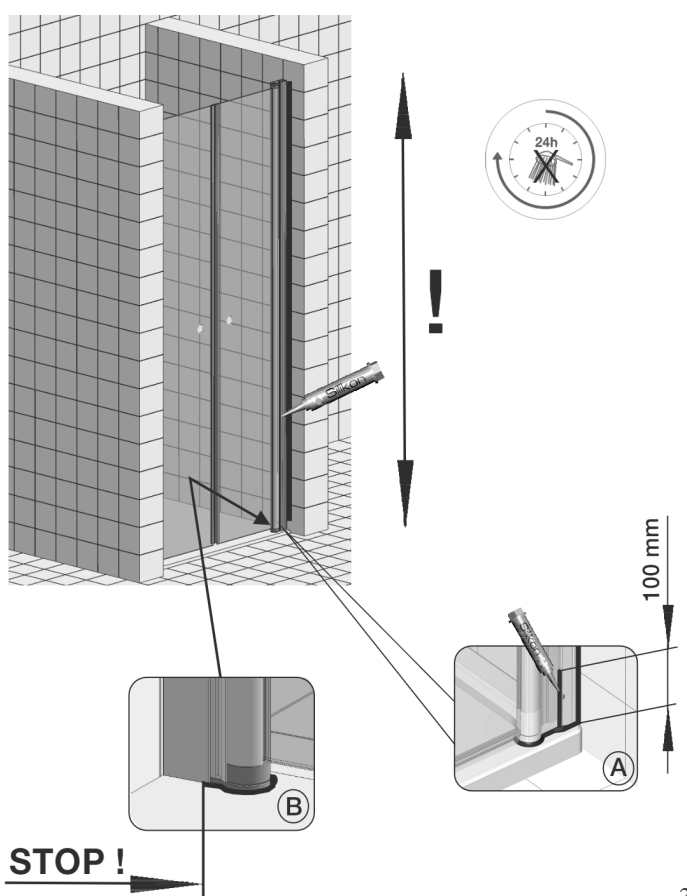
7



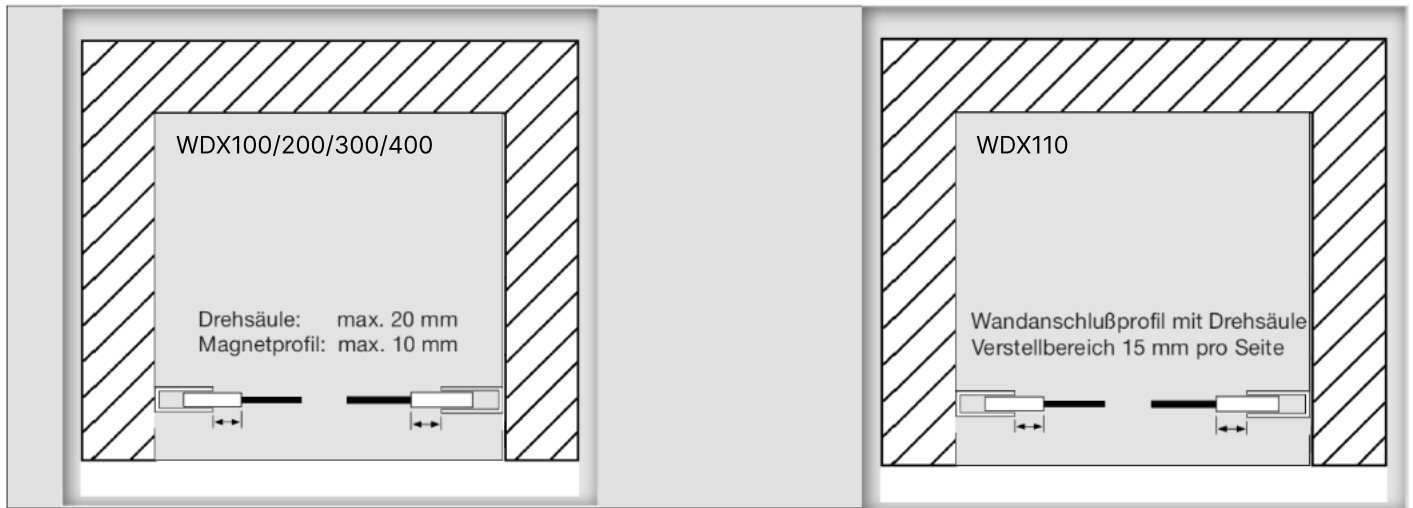
8



9



Nischenmontage / MOUNTING WALL TO WALL



Montage Fronteinstieg mit Seitenteil / Eckeinstieg / MOUNTING FRONT ENTRY / CORNER ENTRY

